

## Monteringsanvisning

---

Art. 9051872

### Valsspridare



## Valsspridare - Art. 9051872

**Beskrivning:** Valsspridare till ATV

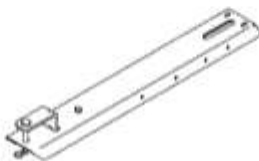
**Användningsområden:** För spridning av exempelvis salt eller sand på vintern eller gödning på åkermark.

**Innan start:** Paketet innehåller följande:

**Hopper Assembly**  
1PC



**Hitch Tongue**  
1PC



**Support Pole**  
2PC



**Wheel**  
2PCS



**Connect Rod**  
1PC



**Flow Control Handle**  
1PC



## Montering:

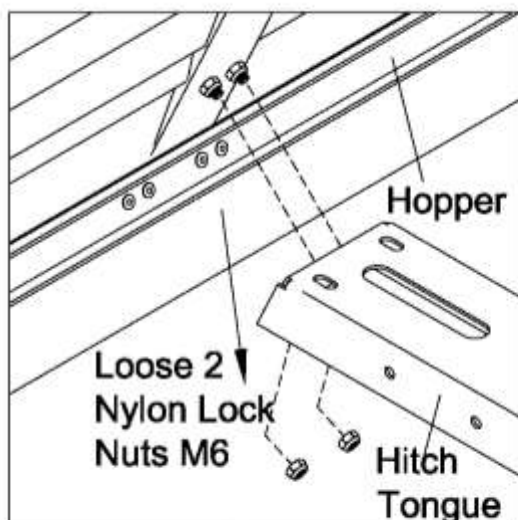


Figure 1

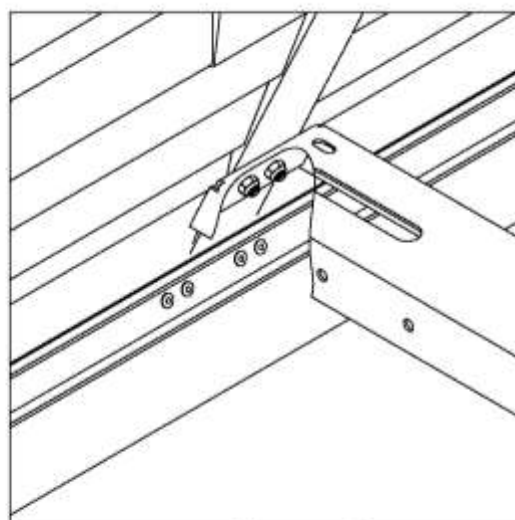


Figure 2

Lossa de två låsmuttrarna M6 från behållaren (hopper), fäst sedan behållaren med låsmuttrarna M6, som visas i figur 1 och 2.

Lossa låsmuttern M6 från behållaren och installera spaken till behållaren med den. Det andra hålet på handtaget måste monteras med sexkantskruven M6 x 16 och en stor bricka Ø 6 och låsmutter M6. Se bilderna nedan. **Notera att bultar och muttrar inte skall dras åt ännu!**

Hex Bolt M6X16

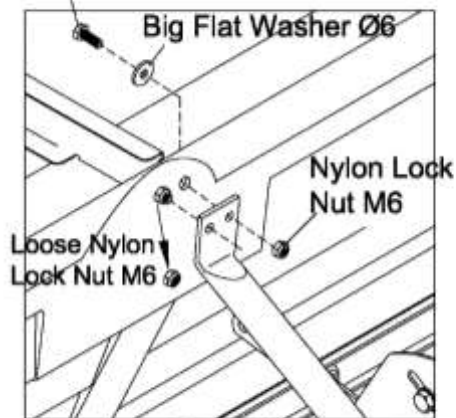


Figure 3

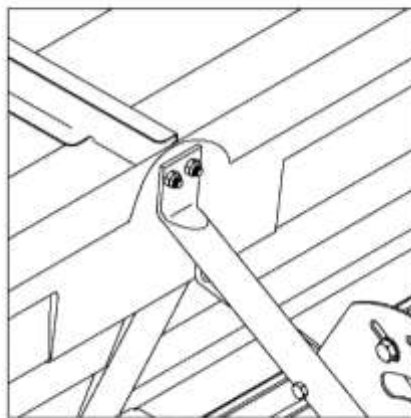


Figure 4

Justera flödeskontrollhandtagets position och dra åt bultar och muttrar.

Lossa bulten M8 x 25 och låsmutter M8. Anslut den andra änden av flödeskontrollarmen i hålet, använd sexkantskruven M8 x 25 och låsmutter M8. Se följande figur 5 och 6.

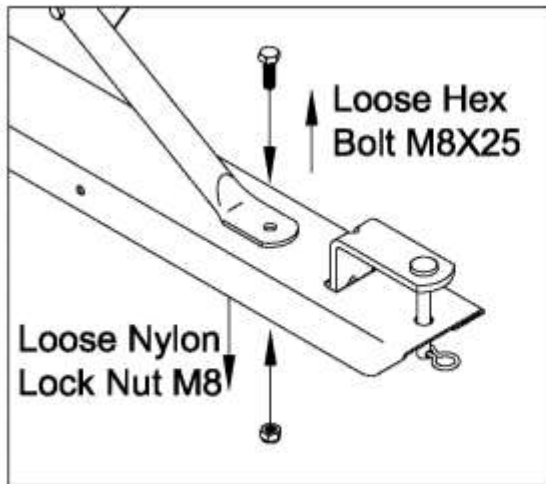


Figure 5

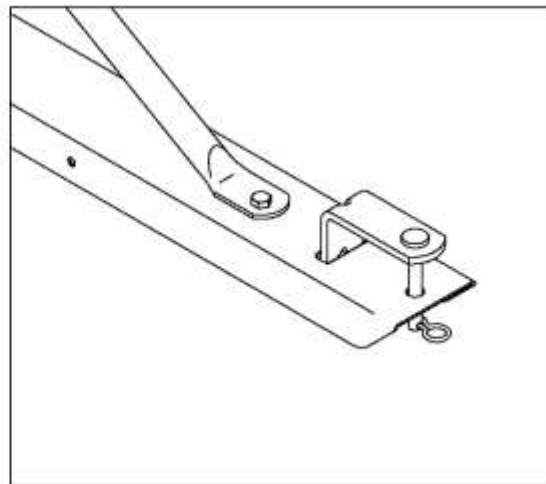


Figure 6

Lösa anslutningsskruven från vevstaken. Se figur 7.

Sätt vevstaken i hålet under flödeskontrollsspaken och säkra med en anslutningsskruv. Se figur 8.

Fäst kontaktskruven till vevstaken på fästet, fäst med låsmutter M6. Dra inte åt muttrarna, förbindelseskruv måste kunna rotera. Se figur 9 och 10.

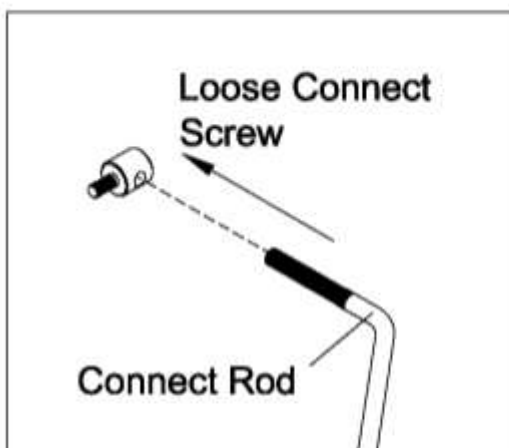


Figure 7

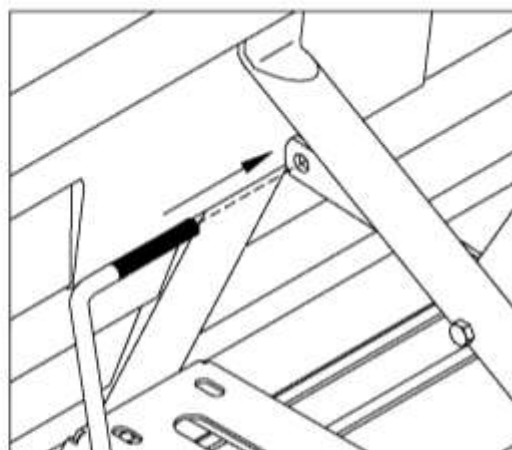


Figure 8

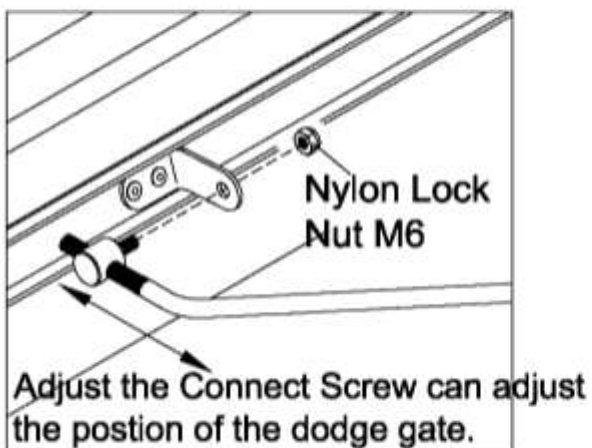


Figure 9

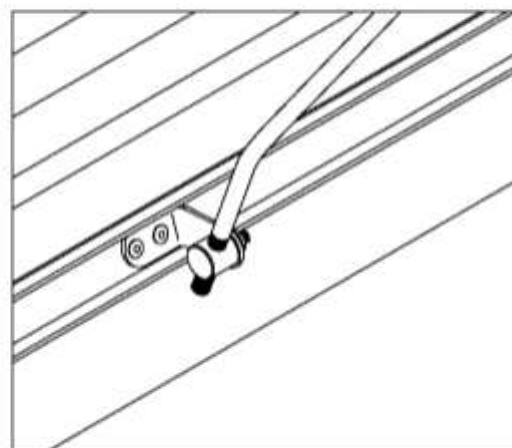


Figure 10

Lossa låsmutter M6 från magasinet (visas med pilen) och fäst den ena änden av stödstång med den nyligen borttagna låsmuttern. Fäst det andra hålet i stödstången på behållaren med hjälp av en hexagon bult M6 x 16 och låsmutter M6. Se figur 11. Dra inte åt bultarna och muttrarna ännu.

Anslut den andra änden av stödstången till dragkroken med två sexkantsbultar M6 x 16 och låsmutter M6. Dra inte åt bultarna och muttrarna ännu. Se figur 12.

Montera den andra stödstången på samma sätt. Justera suspensionen och stödstångens position och **dra åt alla skruvar och muttrar.**

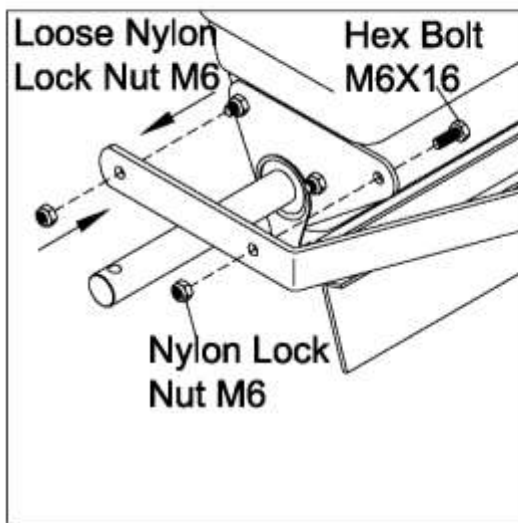


Figure 11

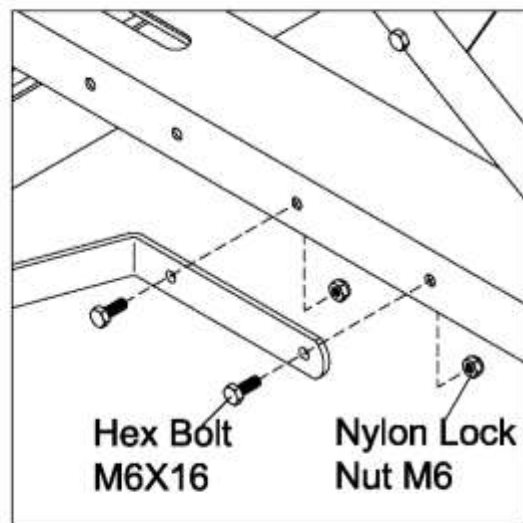


Figure 12

På hjulaxeln ska bricka Ø20, stödmuff, bricka Ø20 sitta i ordningen enligt figur 13. Notera att ventilen på hjulet ska sitta utåt.

Spänn fast hjulet genom att använda en sexkantsbult M6 x 50 och låsmutter M6. Se figur 14.

Installera det andra hjulet på samma sätt.

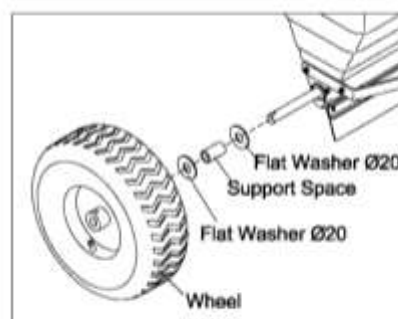


Figure 13

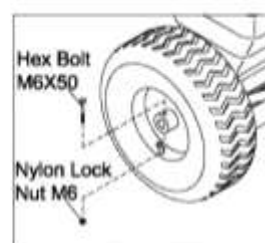


Figure 14

Vi förbehåller oss rätten att utan förvarning ändra tekniska parametrar och specifikationer för denna produkt.