

Reservdele
Reservdelar
Ersatzteile

P.Lindberg

9036232

DK/N: ATV trailer med tip

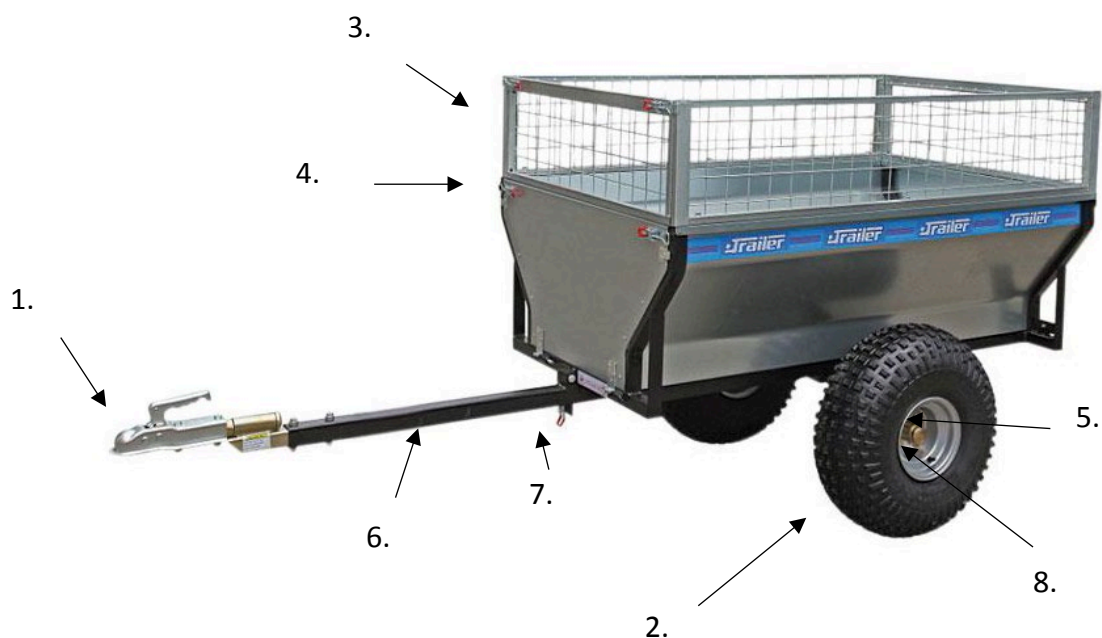
S: Släp med tipp

D: Anhänger mit Kipper

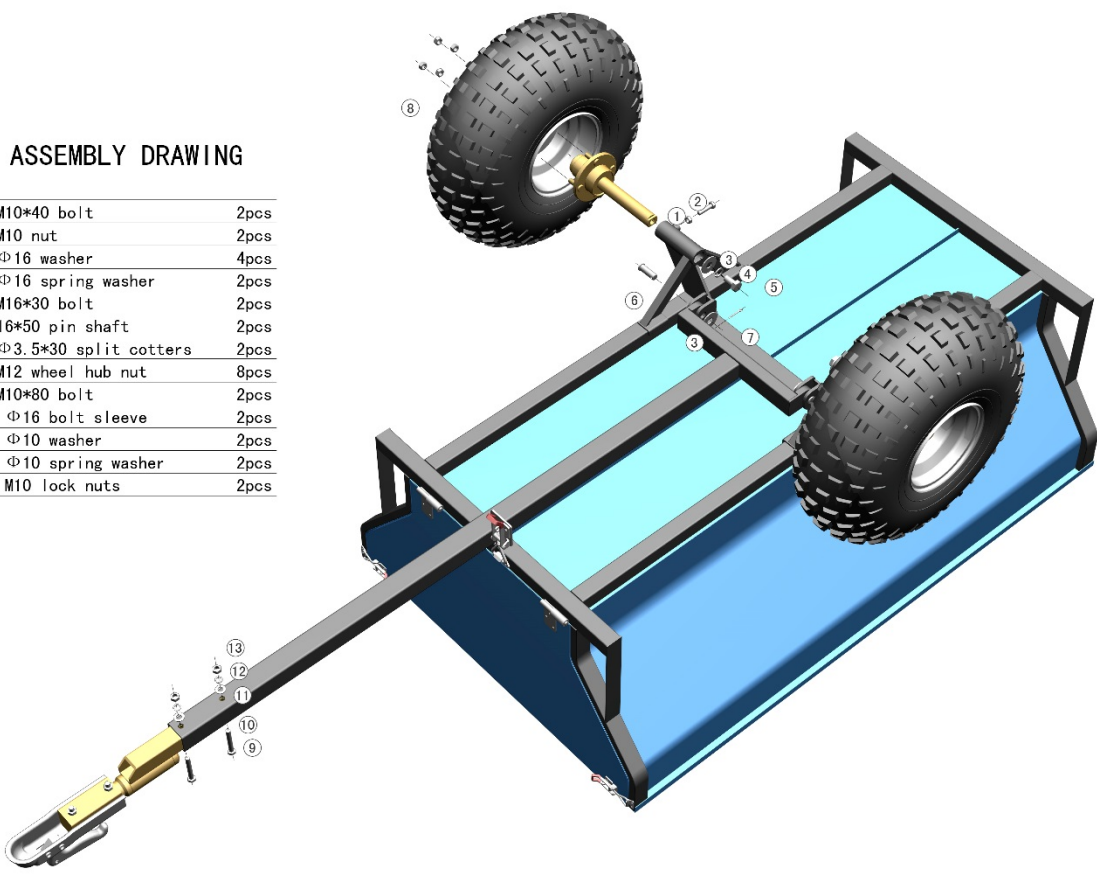
500 kg



www.p-lindberg.dk
www.p-lindberg.no
www.p-lindberg.se
www.p-lindberg.de



Pos	PL Nr.	DK	S	D	Qty.
1	9041760	Anhænger greb	Släpvagnkoppling	Anhängergriff	1
2	9041761	Hjul m dæk 22x11-8	Hjul m/däck 22x11-8	Rad mit Reifen, 22x11-8	2
3	9045331	Net sider komplet	Nätsidor komplett	Gitterseiten, komplett	1
4	9041765	Greb for smæk	Låsclips	Griff für Heckklappe	4
5	9041763	Hjilmøtrik M12x1,5	Hjulmutter M12x1,5	Radmutter, M12x1,5	8
6	9041759	Trækstang	Dragstång	Zugstange	1
7	9041764	Greb for tip	Låsning för tipp	Hebel für Kipper	1
8	9041762	Aksel komplet med lejer og nav	Axel m/lager och nav	Achse komplett mit Lager und Nabe	2
8.1	9048722	Fedtdæksel	Navkapsel	Fettdeckel	2



ASSEMBLY DRAWING

1. M10*40 bolt	2pcs
2. M10 nut	2pcs
3. Φ16 washer	4pcs
4. Φ16 spring washer	2pcs
5. M16*30 bolt	2pcs
6. 16*50 pin shaft	2pcs
7. Φ3.5*30 split cotter	2pcs
8. M12 wheel hub nut	8pcs
9. M10*80 bolt	2pcs
10. Φ16 bolt sleeve	2pcs
11. Φ10 washer	2pcs
12. Φ10 spring washer	2pcs
13. M10 lock nuts	2pcs